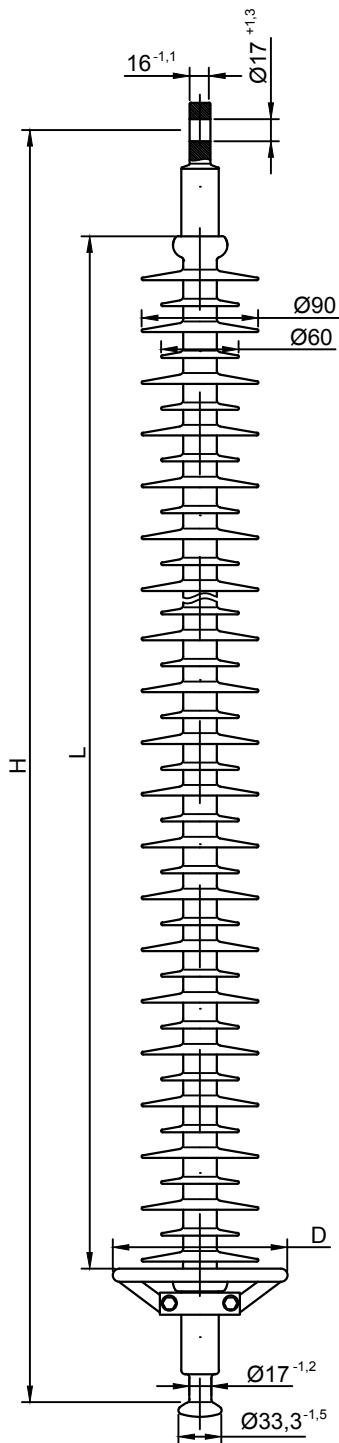


Изоляторы полимерные линейные подвесные стержневые ЛК 70(120)/110-3, ЛК 70(120)/110-4.

МОДИФИКАЦИИ ИЗОЛЯТОРОВ

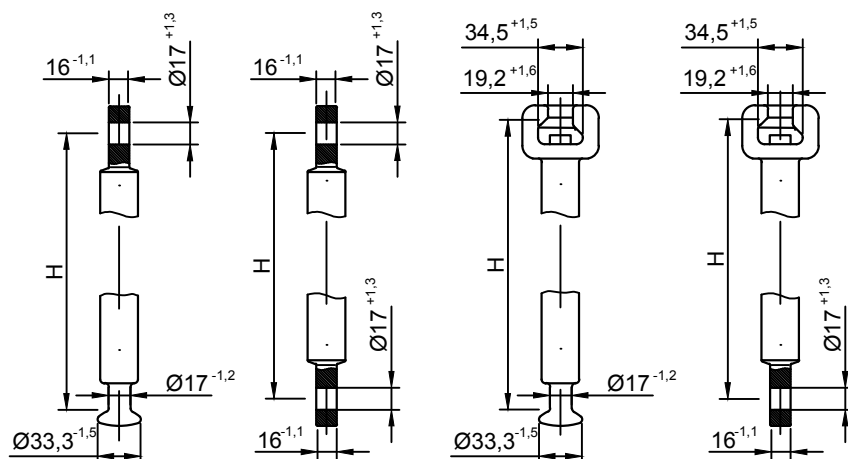


"А" проушина-пестик

"В" гнездо-пестик

"Б" проушина-проушина

"Г" гнездо-проушина



По согласованию с заказчиком возможны другие варианты оконцевателей.

Наименование параметра	ЛК 70/110-3	ЛК 70/110-4
Номинальное напряжение, кВ	110	110
Строительная высота Н, мм	1205	1395
Изоляционная высота L, мм	1028	1220
Длина пути утечки, мм, не менее	3100	3800
Диаметр экрана D, мм	250	250
Выдерживаемое напряжение промышленной частоты в сухом состоянии, кВ, не менее	320	380
Выдерживаемое напряжение промышленной частоты под дождем, кВ, не менее	300	360
Выдерживаемое напряжение грозовых импульсов, кВ, не менее	600	700
Механическая разрушающая сила при растяжении, кН, не менее	70	70
Степень загрязнения по ГОСТ 9920-89	3	4
Вес, кг, не более	3,4	3,8

Изоляторы соответствуют Тs 23957887-001:2016 и ГОСТ 28856.