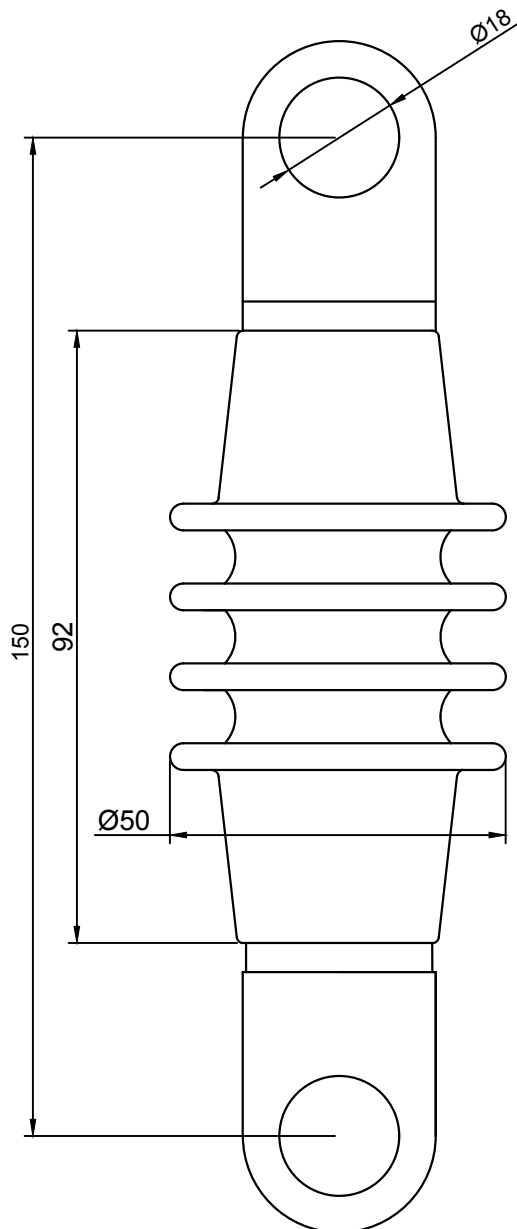




Изолятор полимерный натяжной НСК 36-3,3/0,16



Наименование параметра	НСК 36-3,3/0,16
Номинальное напряжение, кВ	3,3
Строительная высота h_c , мм	150
Длина пути утечки, не менее, мм.	160
Степень загрязненности атмосферы по ГОСТ 9920-89	III-IV
Вес, не более, кг.	0,52